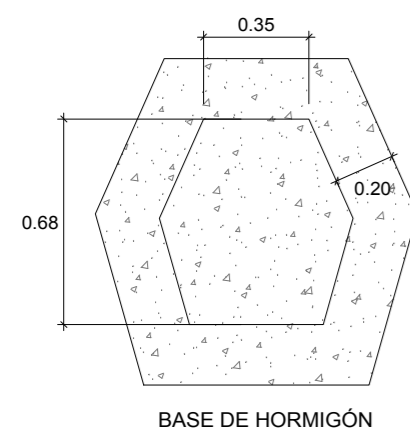
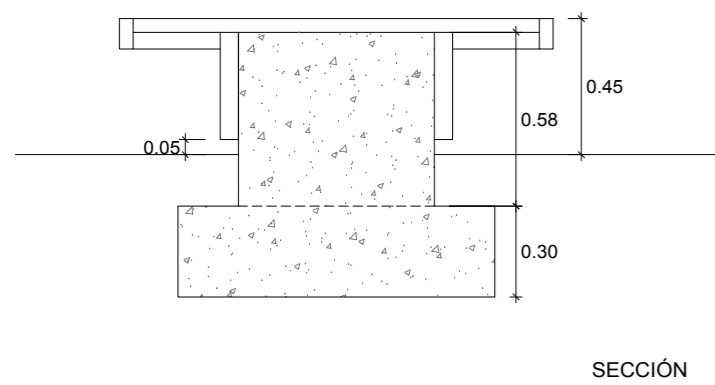
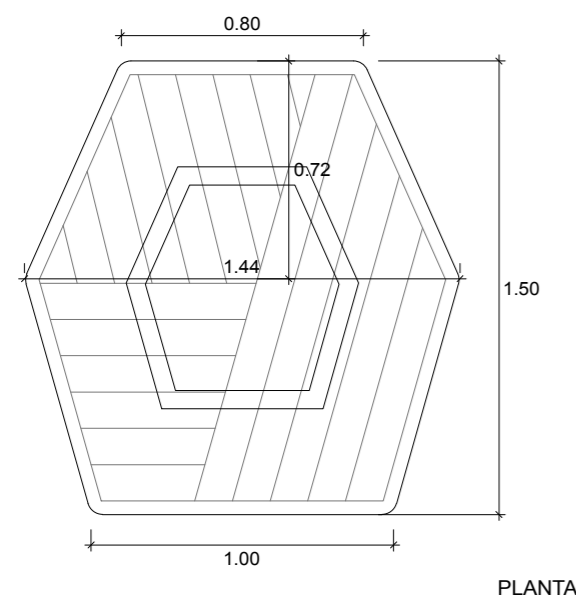
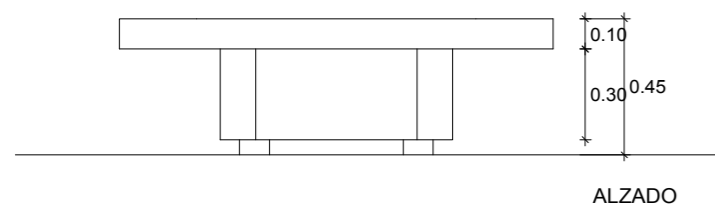
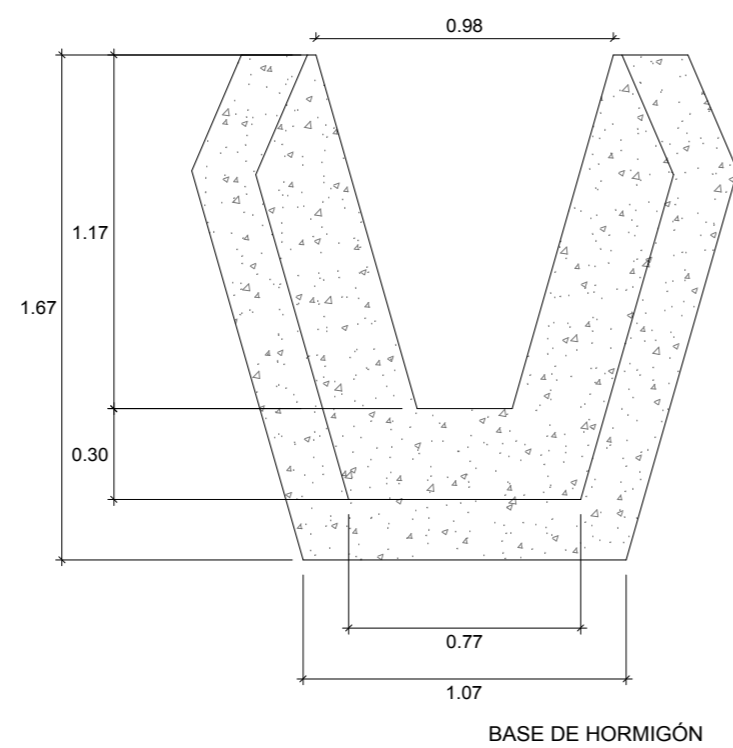
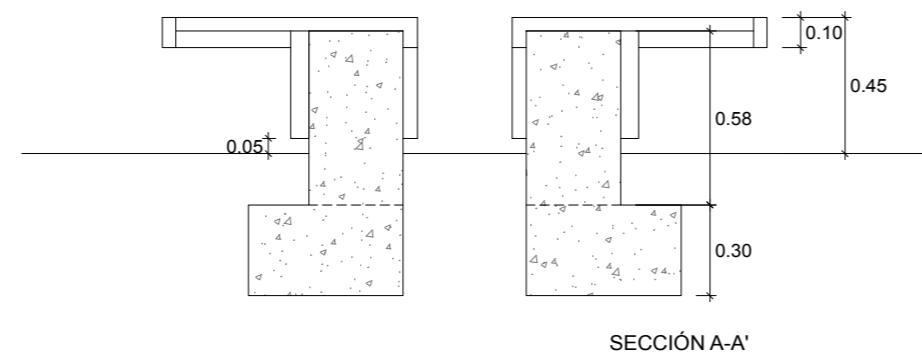
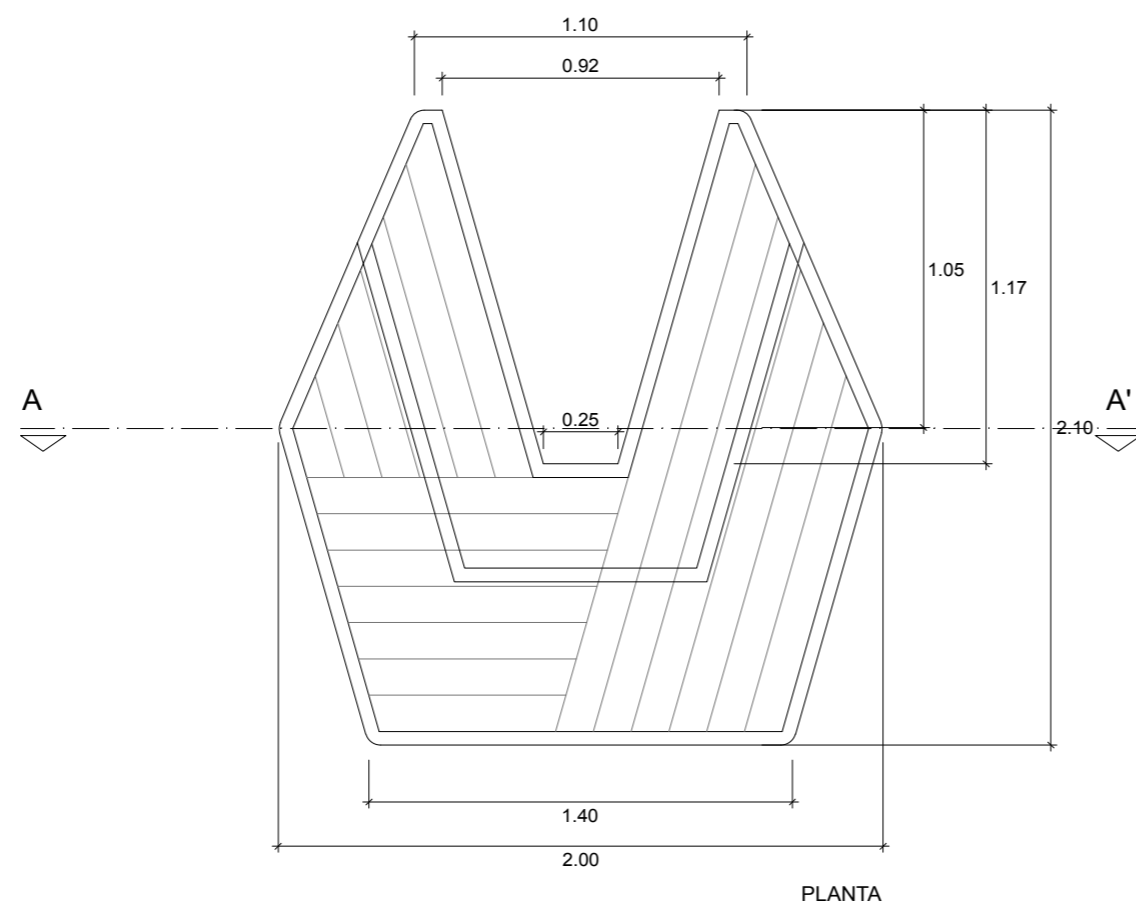
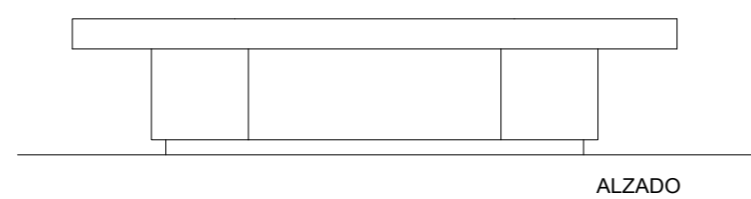


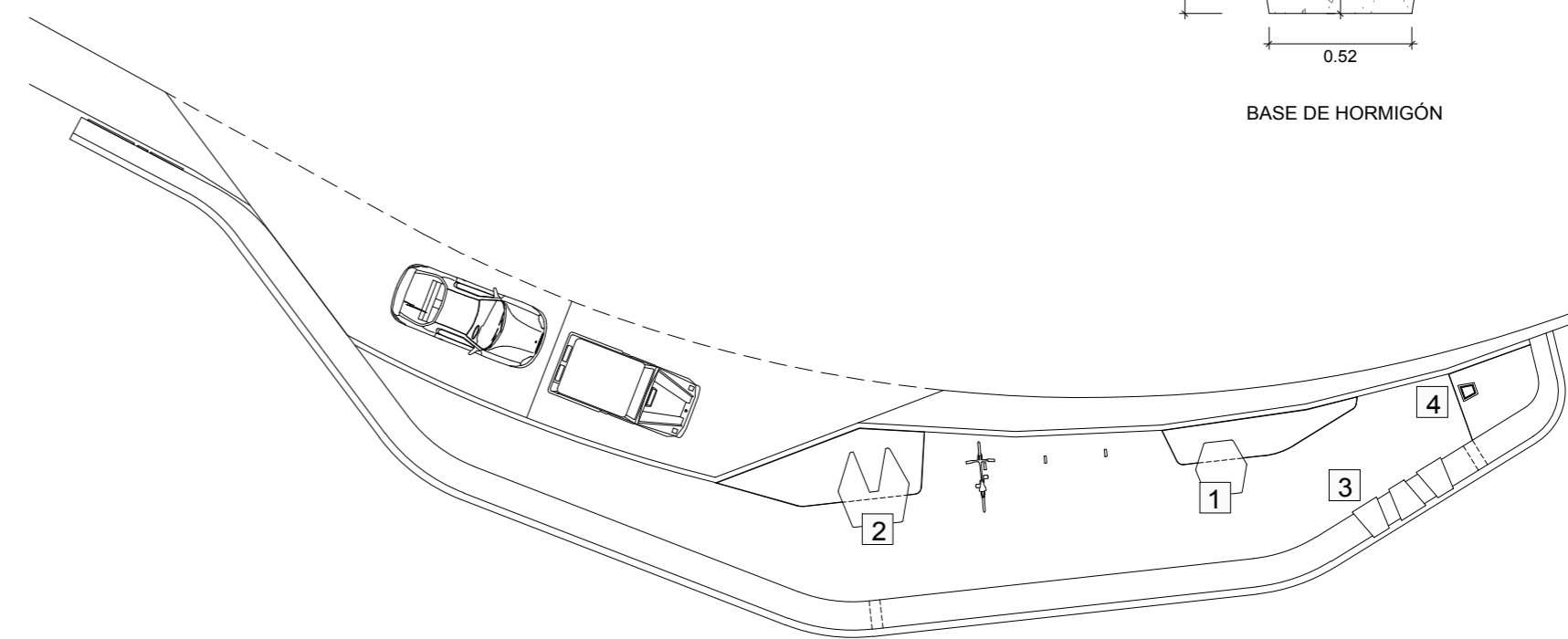
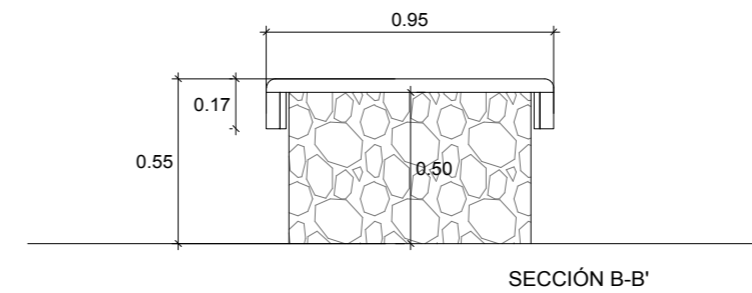
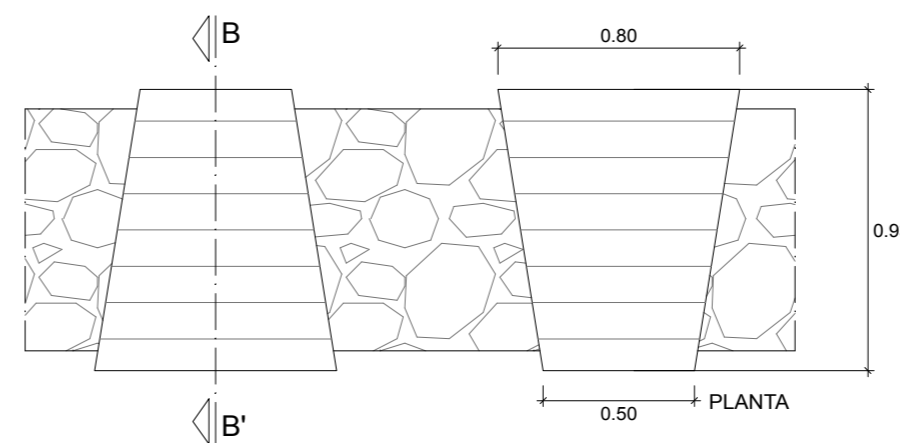
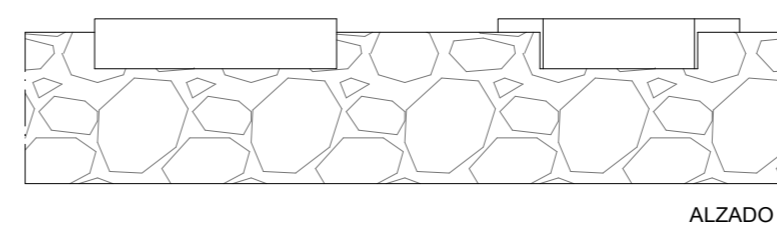
1 BANCO



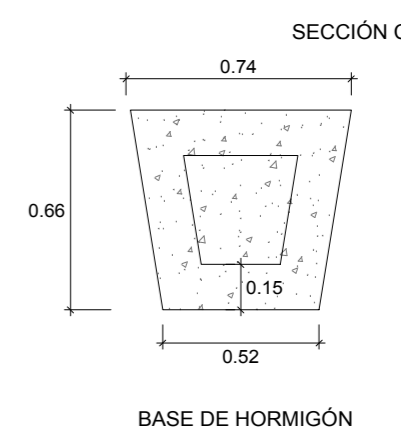
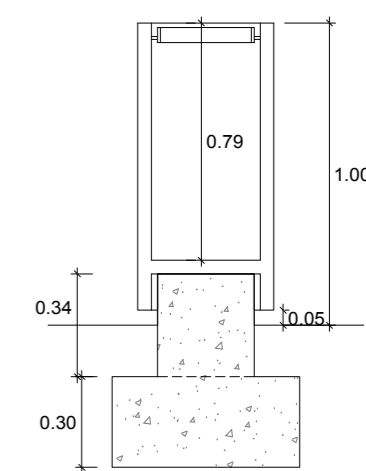
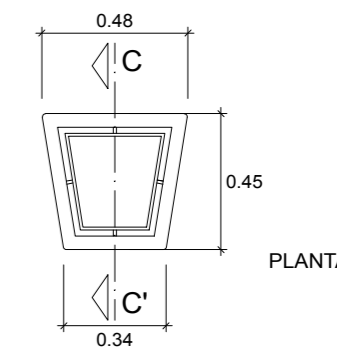
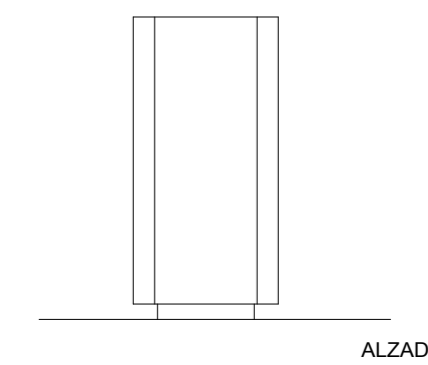
2 BANCO CON HUECO



3 ASIENTO SOBRE MURO



4 PAPELERA PARTERRE



PLANO MOBILIARIO	ESCALA 1/25	PLANO Nº 06 de 07
PROYECTO MODIFICADO DE PROYECTO DE EJECUCIÓN DE MIRADOR BÁSICO DE LOS AJOS OPERACIÓN SINGULAR DE 6 MIRADORES BÁSICOS INCLUIDA EN LA ACTUACIÓN ESTRUCT. "A.1.2.TAMADABA" PROMOTOR Servicio de Planeamiento. Consejería de Gobierno de Política Territorial, arquitectura y paisaje. Cabildo de Gran Canaria.		
SITUACIÓN T. M. Agaete	FECHA Septiembre 2016	
ARQUITECTAS Isabel Arencibia Hernández Col.2984; Laura Gómez Mariño Col.3036		